

iKuai

使用说明书 IK-L55

全讯汇聚网络科技(北京)有限公司

服务电话:400-877-3227 官网:www.ikuai8.com

初次打开包装时，盒内应有以下物件：



主机



说明书



保修卡



合格证



平介垫片×4



六角螺母×4



弹簧垫片×4



安装螺丝×4



L型安装支架×1



管夹×2

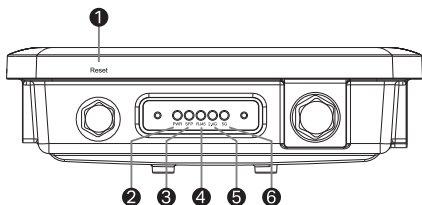


U型抱箍×2



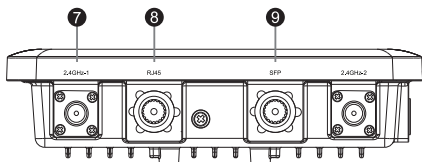
防水接头×2

注意：设备内置精密器件，请注意轻拿轻放，避免剧烈振动，以免影响设备性能。如果您发现设备在运输过程中被损坏或丢失了任何部件，请联系我们，我们会尽快给您妥善解决。



左侧视图

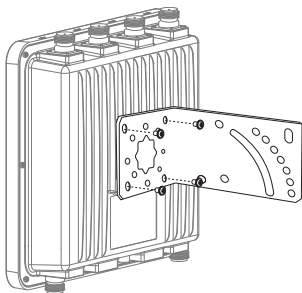
- ❶ **Reset按钮**: 复位按钮, 当AP在非升级状态时, 按住Reset键10秒, 可将AP恢复至出厂设置状态
- ❷ **PWR状态灯**: 常亮设备正常供电中
- ❸ **SFP状态灯**: 绿灯常亮SFP端口链路已连接
- ❹ **RJ45状态灯**: 绿灯常亮RJ45端口链路已连接
- ❺ **2.4G状态灯**: 绿灯常亮2.4G Wi-Fi开启, 不亮2.4G Wi-Fi关闭
- ❻ **5G状态灯**: 绿灯常亮5G Wi-Fi开启, 不亮5G Wi-Fi关闭



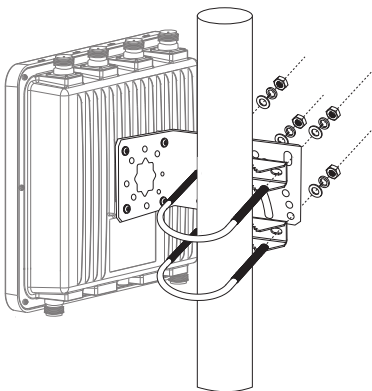
底部视图

- ❷ **外置天线馈线接口**: 馈线接头为外部N头(外螺纹内孔)
- ❸ **RJ45端口**: 100/1000 Base-T以太网口, 支持IEEE802.3at/bt电源给AP供电, 供电距离不超过100米
- ❹ **SFP端口**: 2500 Base-X SFP光口 (光模块为选配件)

- 1.使用附带的4颗螺丝将L型安装支架固定到设备上

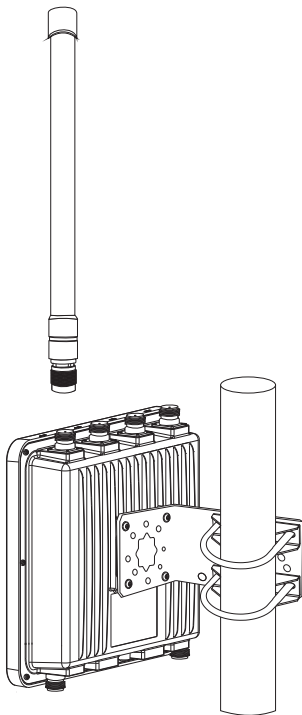


- 2.使用附带的U型抱箍和狗牙管夹将产品固定在抱杆上，使用配套的螺母锁紧，完成AP设备的安装

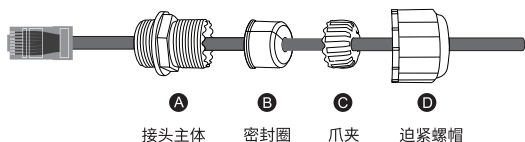


3. 取下设备天线口防水帽，将射频线缆和外部天线接口连接，用防水胶带将每个连接处覆盖包扎一层，缠绕完成后需要捏紧两端胶带，保证胶带紧密粘接

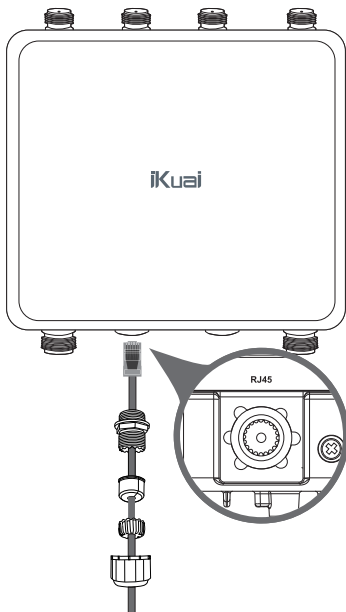
*注：射频天线为选配件



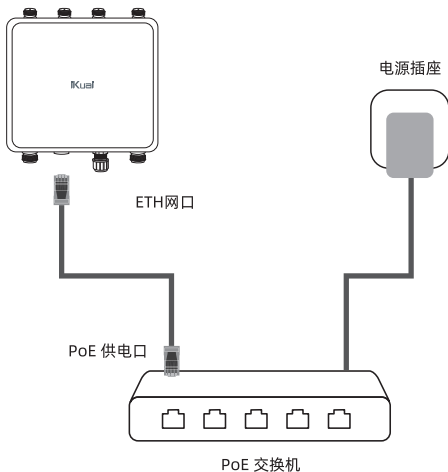
4. 拧开防水接头，分离成四个部分



4. 将网线或光纤（可选）按顺序穿过防水接头，将B、C合并后放入A中，最后将D旋紧，用防水胶缠紧整个接头

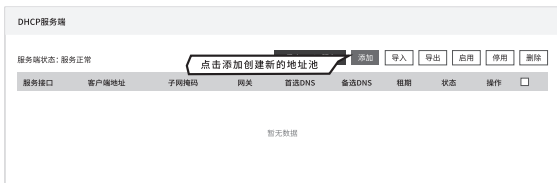


POE供电示意图



AP配置

1. 登录iKuai路由后，选择【网络设置】-【DHCP设置】-【DHCP服务端】页面，添加对应LAN口的DHCP地址池，为无线 AP本身及连接无线的设备配置IP地址。



2.更改接入AP的默认配置，点击【AC管理】-【AP列表】页面 **默认配置** 按钮。

(注：请在未开启AC智能控制情况下修改默认配置)



3.点击导航菜单【AC管理】-【无线概况】，开启“AC智能控制”

(注：由于爱快AP为自动获取IP地址，需配置DHCP服务器后方可管理内网爱快AP)



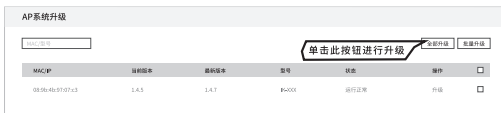
AP 定位

如您的AP需要定位，请您在【AC管理】-【AP列表】页面内进行操作。请您单击“定位”，此时AP的所有指示灯会亮绿色并连续闪烁



AP系统升级

1、您的AP需要升级时，请您在【AC管理】-【AP系统升级】页面下进行操作



2. AP批量升级，当您需要对多台AP同时进行升级时，需勾选升级AP对应的复选框，然后再单击 **批量升级** 按钮即可



重要提示:升级时严禁断电,如断电将会造成AP无法使用,请谨慎操作!

1. 在测试AP设备散发无线WIFI信号强弱时,发现信号较弱。

答 用户在测AP设备无线WIFI信号时,建议不要把两个或多个AP设备放在一起,以免在测试过程中受到AP设备之间信道传输以及周边环境等因素影响,还需要确认周围有无强干扰。

2. 连接AP设备之后,在AC智能控制界面没有显示。

答 (1)更换浏览器进行查看,排查是否是浏览器兼容性影响。

(建议使用谷歌,IE9以上版本浏览器)

(2)确认无线客户端是否能够看到AP广播的SSID—无线WIFI名称,排除硬件问题。

(3)在路由WEB功能界面—网络设置—DHCP设置—客户端状态列表中,根据AP设备的MAC地址,查看AP设备是否能够获取到IP地址。

(4)如果可以获取到IP地址,检查是否可以正常连接无线SSID;如果不能获取到IP地址,请在路由WEB界面—网络设置—DHCP设置界面进行查看,检查是否正确开启DHCP服务。

3. 如何通过WEB管理胖瘦一体AP

答: 打开浏览器输入域名ap.ikuai8.com或设备管理IP(默认IP:192.168.188.251)进入设备管理页面,初始密码:admin

硬件参数

产品尺寸: 243mm×218mm×66mm

无线协议: Wi-Fi6 (IEEE 802.11a/b/g/n/ac/ax)

无线速率: 4177Mbps

POE供电: IEEE 802.3at/bt

工作温度: -40°C ~ 65°C

工作湿度: 10% ~ 90% (无冷凝)

全讯汇聚网络科技(北京)有限公司

地 址：北京市丰台区南四环西路186号汉威
国际广场四区6号楼8M层11室

官 网：www.ikuai8.com

技术支持：400-877-3227



访问官方网站



关注官方微信